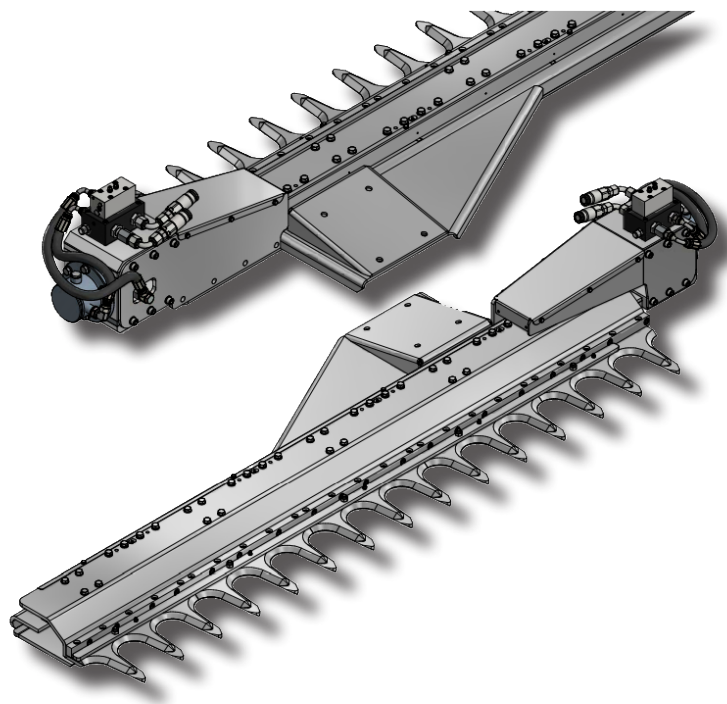


VIMAR EQUIPOS



PESADA

BARRA DE CORTE PESADA

EQUIPAMIENTO DE SERIE

LARGO 2200 mm

- Capacidad de corte Ø90 mm
- Profundidad 151 mm
- Peso 270 Kg
- Depósito de aceite 75/90 L
- Presión máxima 170 bar
- Potencia empleada 23 CW
- Golpes por minuto 120

LARGO 1800 mm

- Capacidad de corte Ø90 mm
- Profundidad 151 mm
- Peso 230 Kg
- Depósito de aceite 75/90 L
- Presión máxima 170 bar
- Potencia empleada 23 CW
- Golpes por minuto 120

LARGO 1400 mm

- Capacidad de corte Ø90 mm
- Profundidad 151 mm
- Peso 195 Kg
- Depósito de aceite 75/90 L
- Presión máxima 170 bar
- Potencia empleada 23 CW
- Golpes por minuto 120

El sistema de dos hojas con cuchillas en Hardox de sectores intercambiables se adapta a cualquier planta e instalación tanto para el material verde como para el seco.

El corte de tijera aporta importantes beneficios:

- No provoca quemaduras
- No daña la rama cortada
- No produce serrín
- Simula el corte manual

Trabaja con un régimen bajo de revoluciones y posibilita un considerable ahorro de carburante. Le permite al operador efectuar varias operaciones de corte en condiciones de seguridad, sin necesidad de blindar el tractor.